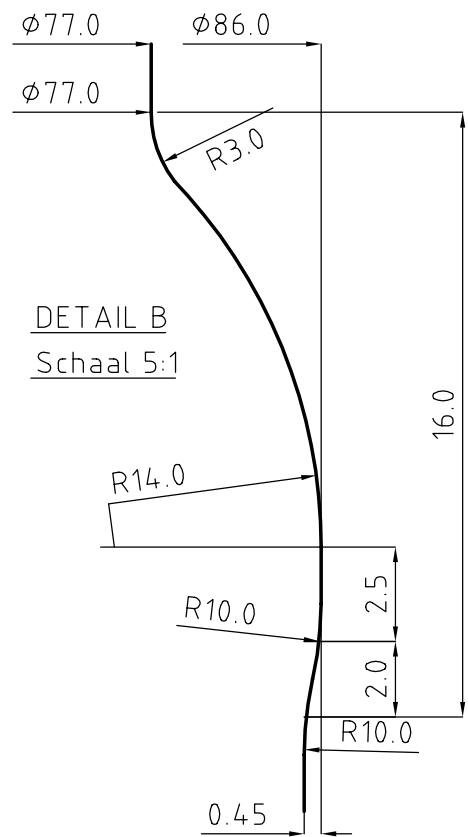
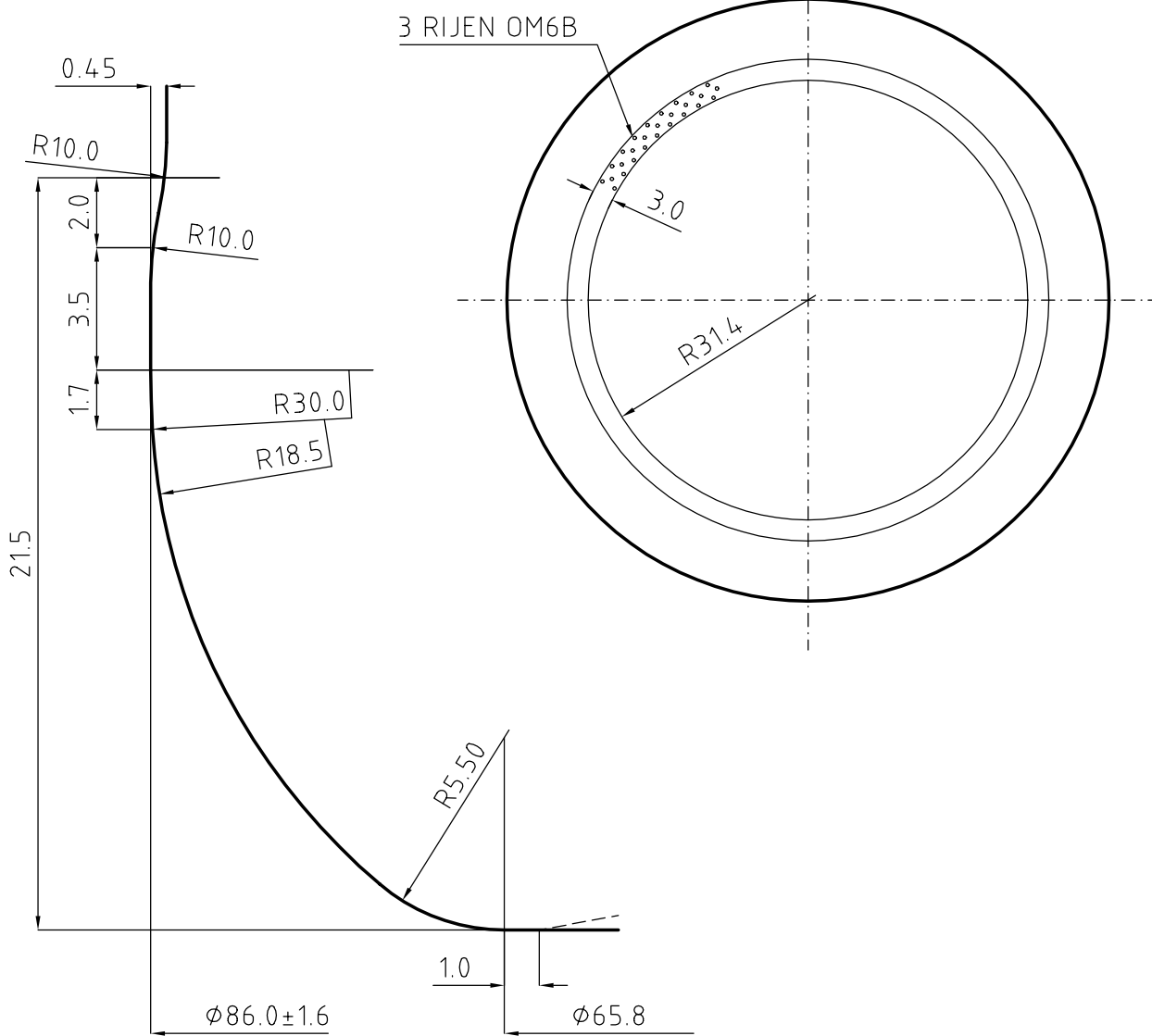


DETAIL A  
Schaal 5:1



DETAIL B  
Schaal 5:1

16-10-96	C	Mnr van $\phi 2.5$ naar $\phi 2$
09-05-95	B	Gew 260 $\rightarrow$ 275 / hoogte 121.5 $\rightarrow$ 122 grav. bodem naar hiel.
24-04-90	A	Hoogte-Tolerantie gewijzigd.
Datum		Wijzigingen

Inhoud strijkvol gem.:	ml	Zw.P. :	mm	Kleur glas :	WIT
Inhoud strijkvol ind. :	555 $\pm$ 12	ml	Vk :	m/s	ProjektNr : 23/86
Tapvol :	ml	O.V.H. :	°	Getekend :	CO
Gewicht :	ca. 275	gram	WD :	Datum :	16-05-1986
Monding type :	TO-82 FD130		eenmalig	meermalig	Schaal : 1:1

Tekeningnummer  
**56-0018 C**